

Eclisum

Architecten Nicolas Verraver en Gauthier Desplanque begonnen hun design bureau, NG Design, vanuit hun bestaande bureau NG Architect. NG Design omvat hun passie voor design, hun liefde voor alle functionele schoonheid en hun respect voor het milieu.

NG Design



CONCEPT

Blikvanger en schaduwmaker in één. Al van bij het ontwerp van de Eclisum was schaduw niet het enige doel. De Eclisum is een designobject met alle troeven van een functionele parasol. De grote, sierlijke ring met opgespannen zonnescherm zorgt voor een verleidelijk artistiek schouwspel en verkwikkende schaduw.

TROEVEN

- Decoratief designobject
- Opvallende kosmische vorm
- Uniek pronkstuk
- 360° roteerbaar

GOED OM WETEN

- De Eclisum kan om z'n as draaien door de bijgeleverde draaisteun.
- Dankzij een gasdrukveer kan de ring gemakkelijk in hoogte versteld worden.
- De ronde steun is inbegrepen.
- Het doek van de Eclisum kan eenvoudig opgeborgen worden in een beschermhoes (inclusief).



360° draaien van de voet en van de parasolring is mogelijk.



De hendel laat toe de Eclisum makkelijk te verstellen in hoogte en is van hoogwaardige kwaliteit.



Het doek van de Eclisum is makkelijk te verwijderen en kan opgeborgen worden in bijgeleverde hoes.

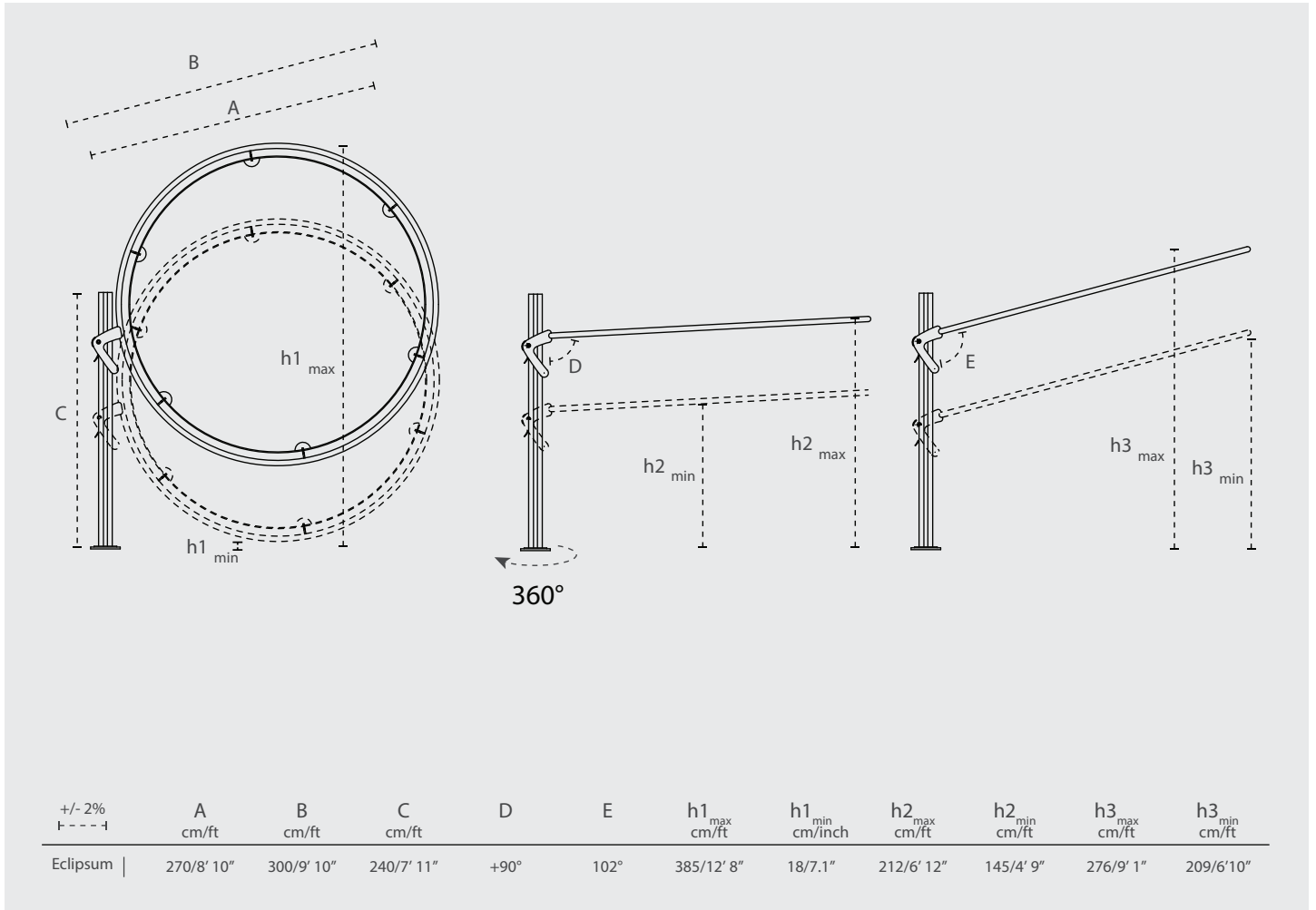
MODEL



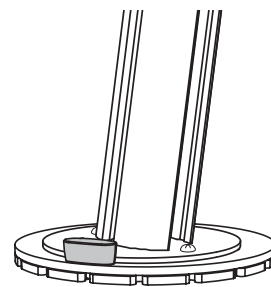
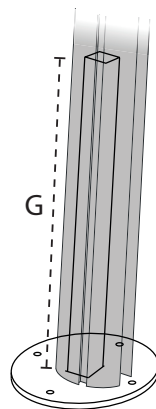
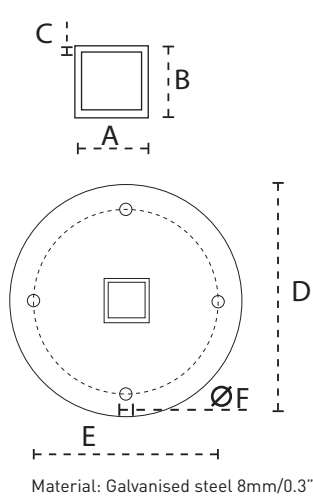
POSITIONS



DIMENSIONS



ROUND SUPPORT

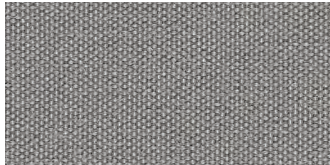


Geomet (marine grade)
coated steel 8mm/0.3"
Nylon 1mm/0.04"

	A	B	C	D	E	F	G
	mm/inch	mm/inch	mm/inch	mm/inch	mm/inch	mm/inch	mm/inch
Round support	60/2.36"	60/2.36"	3/0.12"	215/8.5"	170/6.7"	11/0.43"	490/17.3"

For non-permanent base options – see spec sheet Installation Options

MATERIALS



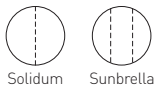
FABRIC

Solidum – 100% Acryl 255 gr/m²

Sunbrella – 100% Acryl 260 gr/m²

More details – see spec sheet Fabrics

Confection Scheme:



Solidum

Sunbrella



RIBS

Glass fiber Ø 6mm/0.23"



POLE

Naturally anodized
aluminum



OTHER MATERIALS

Handle: stainless steel plate 316 (6mm/0.23")

Hooks: Aluminum powder coated RAL 7074 TEC

Ring fixation: stainless steel 316

For projects – consult Umbrosa for powder coating finish options (RAL).

- Spare parts available
- Designed and manufactured in Belgium
- Warranty between 15 and 2 years, see Warranty Sheet
- Manual included
- Storage bag included (PU coated fabric)
- Wind speeds up to 6 beaufort, 50 km/h, 31 mph when base is permanently fixed
- Tested at TU Delft