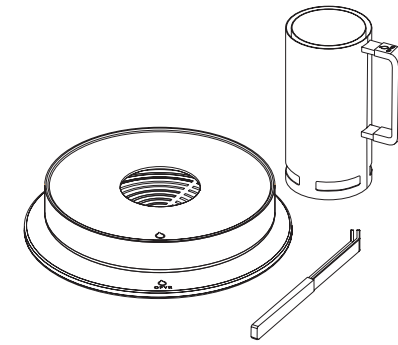




OFYR TABL'O

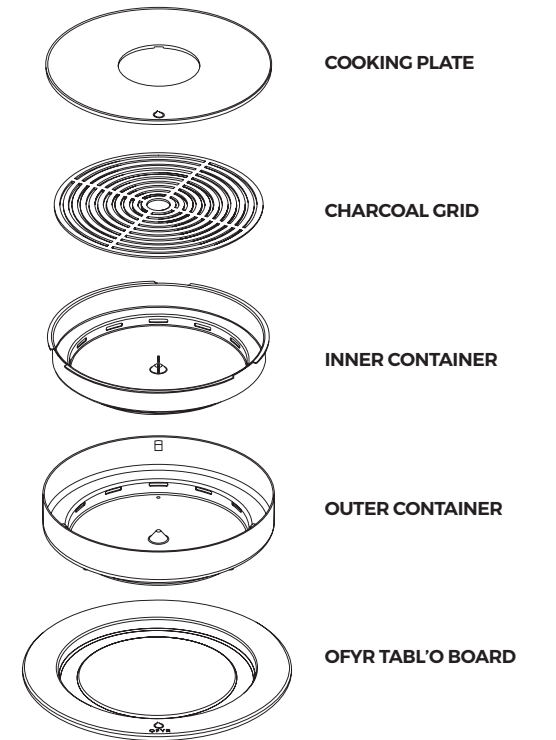


OFYR
TABL'O



SKU
O-TABLO

EAN CODE
7061253235482



NL

Compact, efficiënt en elegant: OFYR Tabl'O is de ideale tafelgrill voor het koken van gezonde en heerlijke maaltijden voor 2-6 personen. OFYR Tabl'O is gemaakt van zwart staal en steunt op een hittebestendig bord. Hij wordt geleverd met een Quickstarter en een handige Tool om de kookplaat om te draaien en de ventilatieroosters te openen en sluiten. Neem meer tijd om simpelweg samen te zijn en te genieten van de goede dingen in het leven.

SPECIFICATIES

MATERIAAL	ZWART GECOAT STAAL
AFMETINGEN	Ø46,5X12 CM
DIAMETER PLAAT	Ø39,5X1 CM
KOOKOPPERVLAKTE	0,11 M ²
GEWICHT TABL'O	12,8 KG
GEWICHT QUICKSTARTER	1,5 KG
GEWICHT TOOL	0,3 KG
TOTAAL GEWICHT	14,6 KG

FR

OFYR Tabl'O est la plancha-grill de table idéale pour préparer des repas sains et délicieux pour 2 jusqu'à 6 personnes. Avec une plaque en fonte et une cuve en acier thermo laqué noir, l'OFYR Tabl'O résiste à de fortes températures. Un « Quick Starter » ou cheminée d'allumage est incluse avec, ainsi qu'une Clé OFYR pour tourner la plaque de cuisson et régler la ventilation. Prenez le temps d'être ensemble à table et de partager de bons moments.

CARACTÉRISTIQUES

MATÉRIAU	ACIER LAQUÉ NOIR
DIMENSIONS	Ø46,5X12 CM
DIAMÈTRE DE LA PLAQUE DE CUISSON	Ø39,5X1 CM
ZONE DE CUISSON	0,11 M ²
POIDS DE LA PLAQUE	12,8 KG
POIDS VASQUE	1,5 KG
POIDS SOCLE	0,3 KG
POIDS TOTAL	14,6 KG



KEUZEWIJZER

- De Tabl'O is niet geschikt voor gebruik op plastic of glazen tafels. Hou rekening met aanzienlijke warmte die het toestel afgeeft
- Na gebruik meteen schoonmaken en overdekt opbergen. De nog warme plaat is te reinigen met ijsklontjes. Vervolgens licht oliën
- Alleen te gebruiken met kokosbriquettes. Niet geschikt voor gebruik met houtskool
- Blijft 2-3 uur op temperatuur met 16-20 kokosbriquettes
- Met de bijgeleverde tang kunt u de plaat omkeren van een vlakke zijde naar de zijde met grillpatroon
- Voor het starten en bij het koken moet de ventilatie te allen tijden open staan

COMMENT CHOISIR

- L'OFYR Tabl'O ne peut pas être utilisé sur des tables en plastique ou en verre Facile à nettoyer avec de l'eau chaude, après usage. Puis huiler la plaque de cuisson pour la prochaine utilisation
- Nous vous recommandons d'utiliser uniquement avec des briquettes de noix de coco, combustible durable et sans fumée
- Maintient sa température pendant 2 à 3 heures avec 16 à 20 briquettes de noix de coco
- Avec la pince fournie, vous pouvez porter la plaque de cuisson et choisir la partie plancha ou la partie grill
- Avant de commencer et pendant la cuisson, la ventilation doit être ouverte pour faire circuler l'oxygène