



**Frame:** 8-delig, rond, vierkant, rechthoekig, aluminium  
 Mastprofiel ovaal 66×95×3 mm  
 Aandrijvingsbehuizing, wagen, draagarmgeleiding en -kop van gegoten aluminium  
 Schroeven en nagels van roestvrij staal  
 Slinger aandrijving voor openen en sluiten  
 Dakhelling aan beide kanten tot 54° met behulp van stuurstang  
 Inclusief kogelgelagerde draaivoet M4, gepoedercoat gietijzer

**Frame kleur:** Natuurlijk geanodiseerd of poedercoating in antraciet  
 IGP 581TE71386A10 (RAL 7016)

**Parasoldoek:** Stofkwaliteit 2, 4, 5  
 Zelfspannend door flexibele uiteinden van de baleinen

**Volant:** Alleen zonder verkrijgbaar

**Beschermhoes:** Bij de leveringsomvang inbegrepen

SOMBRANO® S; Int. Patents reg. © Int. Design reg.

## Frame alu natuur

	Nominale grootte zonder volant	Aantal baleinen	Stofkwaliteit 4 <sup>15</sup> Kleuren 400–499		Stofkwaliteit 5 Kleuren 500–899		Bestelnummer Frame natuur
			Excl. BTW	consum.prijs incl. BTW	Excl. BTW	consum.prijs incl. BTW	
	cm						
	Ø 350	8-delig	1537.50	<b>1845.–</b>	2146.–	<b>2575.–</b>	085 00 350 171
	Ø 400	8-delig	1996.–	<b>2395.–</b>	2704.–	<b>3245.–</b>	085 00 400 171
	300×300	8-delig	1662.50	<b>1995.–</b>	2329.–	<b>2795.–</b>	085 00 310 171
	350×350	8-delig	2046.–	<b>2455.–</b>	2796.–	<b>3355.–</b>	085 00 351 171
	400×300	8-delig	2046.–	<b>2455.–</b>	2796.–	<b>3355.–</b>	085 00 402 171

## Frame alu antraciet poedercoating in antraciet

	Nominale grootte zonder volant	Aantal baleinen	Stofkwaliteit 2 Kleuren 150/157		Stofkwaliteit 4 <sup>15</sup> Kleuren 400–499		Stofkwaliteit 5 Kleuren 500–899		Bestelnummer Frame antraciet
			Excl. BTW	consum.prijs incl. BTW	Excl. BTW	consum.prijs incl. BTW	Excl. BTW	consum.prijs incl. BTW	
	cm								
	Ø 350	8-delig	1246.–	<b>1495.–</b>	1537.50	<b>1845.–</b>	2146.–	<b>2575.–</b>	085 00 350 301
	Ø 400	8-delig	1579.–	<b>1895.–</b>	1996.–	<b>2395.–</b>	2704.–	<b>3245.–</b>	085 00 400 301
	300×300	8-delig	1329.–	<b>1595.–</b>	1662.50	<b>1995.–</b>	2329.–	<b>2795.–</b>	085 00 310 301
	350×350	8-delig	1662.50	<b>1995.–</b>	2046.–	<b>2455.–</b>	2796.–	<b>3355.–</b>	085 00 351 301
	400×300	8-delig	1662.50	<b>1995.–</b>	2046.–	<b>2455.–</b>	2796.–	<b>3355.–</b>	085 00 402 301

### Quickship program (1–4 werkdagen af fabriek)

			Stofkwaliteit 2	Stofkwaliteit 4	Stofkwaliteit 5
rond	Ø 350/Ø 400	zonder volant	150 / 157	404 / 417 / 420 / 422 / 453 / 461	501 / 502 / 523 / 556 / 686 / 803
vierkant	300×300 / 350×350	zonder volant	150 / 157	404 / 417 / 420 / 422 / 453 / 461	501 / 502 / 523 / 556 / 686 / 803
rechthoekig	400×300	zonder volant	150 / 157	404 / 417 / 420 / 422 / 453 / 461	501 / 502 / 523 / 556 / 686 / 803

<sup>15</sup> Vanaf een bestelhoeveelheid van 10 stuks in de stofkwaliteit 4 moet de leveringstijd worden aangevraagd in de Glatz verkoopbinnendienst.

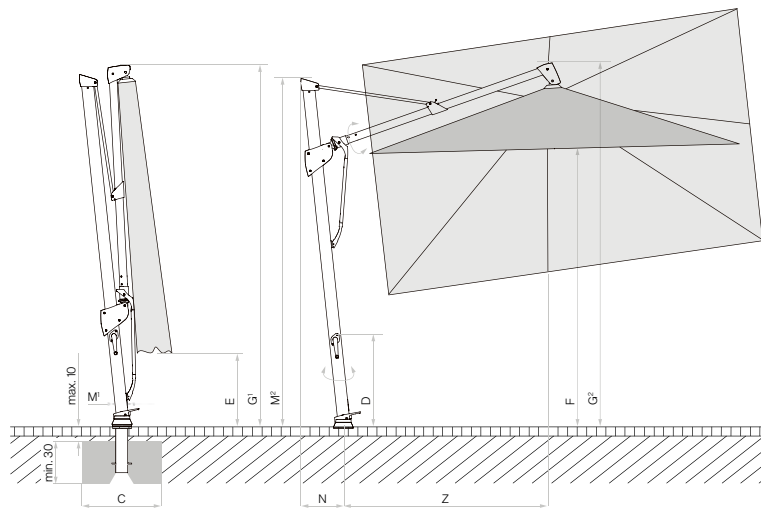
Nominale grootte	Zijfstand	Mast Ø	Grondvlak	Slinger-hoogte	Slui-thoogte	Door-gangs-hoogte	Tolerantie doorgangs-hoogte	Totale doorgangs-hoogte/open	Mast-hoogte	Vooruit stekend	Lengte draagarm	Fundering	Minimum-gewicht voor voet	Max. toeg. windsn. open
cm	cm	cm	m <sup>2</sup>	cm	cm	cm	cm	cm	cm	cm	cm	cm	kg	km/h (Bft.)
A	AS	M <sup>1</sup>	B	D	E	F		G <sup>1</sup> /G <sup>2</sup>	M <sup>2</sup>	N	Z	C		
Ø 350	325	6.6×9.5	9.6	69	90	205	9.1	285/285	275	33	165	60×60	120	45 (6)
Ø 400	370	6.6×9.5	12.6	69	85	210	9.2	300/295	275	33	185	60×60	180	35 (5)
300×300	-	6.6×9.5	9	69	55	215	9.3	285/285	275	33	165	60×60	120	45 (6)
350×350	-	6.6×9.5	12.2	69	40	215	9.3	300/295	275	33	185	60×60	180	35 (5)
400×300	-	6.6×9.5	12	69	35	210	9.2	300/295	275	33	185	60×60	180	35 (5)

De opgegeven maten zijn gecalculeerde gemiddelde waarden en kunnen op het product licht afwijken. (± 2% ± 5 cm).

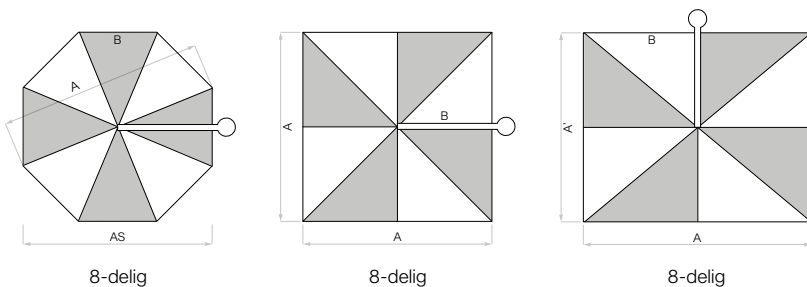
De hoogtematen zijn gebaseerd op de bodemhuls M4. Bij de voet M4, 120 kg wijken deze af met plus 11.5 cm en bij de voet M4, 180 kg met plus 15.5 cm.

De maximaal toegestane windsnelheden volgens tabel gelden voor horizontaal geplaatste parasoldelen en vragen om een permanente bodemhuls. Een parasolvoet met het opgegeven minimale gewicht is daarvoor niet voldoende.

Bij meerdere parasols dient een minimale afstand van 20 cm tussen twee parasols en naar muren toe te worden aangehouden.



Losse deklaag max. 10 cm, betondikte min. 30 cm (let op de vorstdiepte), Waterafloop garanderen



## Accessoires

Accessoires	Absoluut noodzakelijk	Verkoopprijs		Bestelnummer
		Excl. BTW	consum.prijs incl. BTW	
<b>Beschermhoes van gecoat, scheurvast polyester</b>				
Beschermhoes met staaf en ritssluiting bij Sombrano, Ø 350, 300×300 cm		96.–	<b>115.–</b>	350 01 221 492
5 stuks, beschermhoes met staaf en ritssluiting bij Sombrano, Ø 350, 300×300 cm		429.–	<b>515.–</b>	350 01 221 493
Beschermhoes met staaf en ritssluiting bij Sombrano, Ø 400, 400×300, 350×350 cm		96.–	<b>115.–</b>	350 01 221 502
5 stuks, beschermhoes met staaf en ritssluiting bij Sombrano, Ø 400, 400×300, 350×350 cm		429.–	<b>515.–</b>	350 01 221 503
<b>Elektra</b>				
OSYRION Spot LED batterijverlichting, set van 2, met afstandsbediening, incl. oplader en oplader		141.–	<b>169.–</b>	350 01 563 000
OSYRION Spot LED batterijverlichting, set van 4, met afstandsbediening, incl. oplader en oplader		229.–	<b>275.–</b>	350 01 563 100

## Bevestigingen

	Absoluut noodzakelijk	Verkoopprijs Excl. BTW	Bestandnummer	TER BASTAARDE consum.prijs incl. BTW
<b>Bodemhuls</b>				
Bodemhuls M4, staal thermisch verzinkt		179.–	215.–	350 01 226 510
<b>Montageplaten</b>				
Montageplaat M4 / M8, 30 × 30 × 1.5 cm, staal thermisch verzinkt		246.–	295.–	350 01 226 921
Montageplaat M4 speciaal, voor opbouwhoogte 50–149 mm, staal thermisch verzinkt		879.–	1055.–	350 01 226 932
Montageplaat M4 speciaal, voor opbouwhoogte 150–350 mm, staal thermisch verzinkt		879.–	1055.–	350 01 226 930
Montageplaat M4 voor isolatievloeren, opbouwhoogte op maat, edelstaal 1.4301 / 304		1846.–	2215.–	350 01 229 730
<b>Muurconsole</b>				
Muurconsole M4, afstand 480 mm, staal thermisch verzinkt		462.50	555.–	350 01 229 405
Muurconsole M4, afstand 100 mm, staal thermisch verzinkt		371.–	445.–	350 01 229 410
<b>Parasolvoeten</b>				
Parasolvoetframe M4, 120 kg (voor 8 platen 40 × 40 × 4 cm) 91 × 91 × 11.5–15.5 cm, staal thermisch verzinkt, justeer- en nivelleerbaar (prijs zonder platen)		354.–	425.–	350 01 108 235
Platenset, 8 stuks, 40 × 40 × 4 cm, (ca. 110 kg), beton		146.–	175.–	350 01 226 908
Platenset, 8 stuks, 40 × 40 × 4 cm, (ca. 115 kg), 4 stuk beton, 4 stuk met granietlook		246.–	295.–	350 01 226 909
Afdekking voor M4-voet 120 kg, 96 × 96 × 11.5 cm, ABS-gecoat kunststof, geanodiseerd aluminiumlook		246.–	295.–	350 01 100 617
Afdekking voor M4-voet 120 kg, 96 × 96 × 11.5 cm, ABS-gecoat kunststof, antraciet		246.–	295.–	350 01 100 630
Parasolvoetframe M4, 180 kg (voor 12 platen 40 × 40 × 4 cm) 91 × 91 × 15.5–19.5 cm, staal thermisch verzinkt, justeer- en nivelleerbaar (prijs zonder platen)		396.–	475.–	350 01 108 335
Platenset, 12 stuks, 40 × 40 × 4 cm, (ca. 165 kg), beton		229.–	275.–	350 01 226 907
Platenset, 12 stuks, 40 × 40 × 4 cm, (ca. 170 kg), 8 stuks beton, 4 stuk met granietlook		329.–	395.–	350 01 226 906
Afdekking voor M4-voet 180 kg, 96 × 96 × 15 cm, ABS-gecoat kunststof, geanodiseerd aluminiumlook		304.–	365.–	350 01 100 717
Afdekking voor M4-voet 180 kg, 96 × 96 × 15 cm, ABS-gecoat kunststof, antraciet		304.–	365.–	350 01 100 730
<sup>3,6</sup> Set rollen bij voet M4 120 kg / 180 kg, (tot max. 240 kg), Ø 5 cm, H = 5.5 cm, staal verzinkt		107.50	129.–	350 01 100 500
<b>Parasolvoeten met rollen</b>				
<sup>3</sup> Frame voor voet met rollen M4, 120 kg, 80 × 80 × 14.6 cm, staal thermisch verzinkt, wit RAL 9016, frame ca. 30 kg (zonder afdekplaat)	Set gewichten + Afdekplaat	804.–	965.–	350 01 113 610
<sup>3</sup> Frame voor voet met rollen M4, 120 kg, 80 × 80 × 14.6 cm, staal thermisch verzinkt, antraciet RAL 7016, frame ca. 30 kg (zonder afdekplaat)	Set gewichten + Afdekplaat	804.–	965.–	350 01 113 620
Set gewichten bij voet met rollen M4, 120 kg, 4 stuks, beton, (Set gewichten ca. 90 kg)		221.–	265.–	350 01 110 500
Afdekplaat grijswit RAL 9002 voor parasolvoet met rollen M4, 120 kg, aluminium combinatie		204.–	245.–	350 01 113 710
Afdekplaat antraciet RAL 7016 voor parasolvoet met rollen M4, 120 kg, aluminium combinatie		204.–	245.–	350 01 113 720
<sup>3</sup> Granietenvoet M4, 120 kg, 90 × 90 × 17 cm, natuursteen, met rollen		746.–	895.–	350 01 109 475
<sup>1,3</sup> Frame voor voet met rollen M4, 150 kg, 80 × 80 × 14 cm, staal thermisch verzinkt	Set gewichten	1071.–	1285.–	350 01 103 000
<sup>1</sup> Gewichtenset decor gegoten beton, 4 stuks 25101104500 (ca. 125 kg) bij 350 01 103 000		321.–	385.–	350 01 103 100
<sup>3</sup> Frame voor voet met rollen M4, 180 kg, 94 × 94 × 14.6 cm, staal thermisch verzinkt, wit RAL 9016, frame ca. 30 kg (zonder afdekplaat)	Set gewichten + Afdekplaat	954.–	1145.–	350 01 113 810
<sup>3</sup> Frame voor voet met rollen M4, 180 kg, 94 × 94 × 14.6 cm, staal thermisch verzinkt, antraciet RAL 7016, frame ca. 30 kg (zonder afdekplaat)	Set gewichten + Afdekplaat	954.–	1145.–	350 01 113 820
Set gewichten bij voet met rollen M4, 180 kg, 4 stuks, beton, (Set gewichten ca. 150 kg)		287.50	345.–	350 01 110 800
Afdekplaat grijswit RAL 9002 voor parasolvoet met rollen M4, 180 kg, aluminium combinatie		246.–	295.–	350 01 113 910
Afdekplaat antraciet RAL 7016 voor parasolvoet met rollen M4, 180 kg, aluminium combinatie		246.–	295.–	350 01 113 920

<sup>1</sup> zolang voorradig<sup>3</sup> enkel geschikt voor gladde, voegloze oppervlakbedekkingen<sup>6</sup> Niet geschikt voor afdekking voor M4-voet