

JOS

DE GROOT

TERRASADVIES

ALEXO®

Al 90 jaar een design-icoon



Glatz 

JOS

ALEXO® DE GROOT

TERRASADVIES



Materiaal en techniek

- Frame:** 10-delig van gelakt essenhout, staander Ø 30 mm, Alexo tandwielgewricht van vernikkeld messing; baleinen gemaakt van fiberglas
- Framemateriaal:** Essenhout, kleurloos gelakt
- Framevorm:** rond
- Parasolbekleding:** verkrijgbaar in stofklasse 5 (100% polyacryl ca. 300 g/m²) of stofklasse 4 (100% polyester ca. 250 g/m²)
- Volant:** met of zonder verkrijgbaar, uitvoering zonder volant versterkt met leren hoeken
- Beschermhoes:** optioneel
- Belangrijk:** Hout is een natuurproduct en kan daarom beter niet langdurig aan de regen worden blootgesteld.



Toepassing



Plaatsing



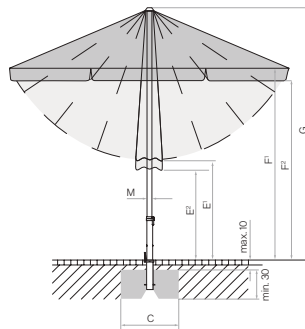
Nominale grootte Zijafstand Mast Ø Grondvlak Sluithoogte/ met volant Doorgangshoogte/ met volant Totale hoogte Fundering Minimumgewicht voor voet Max. toeg. windsn. open Bestelnummer Frame Essenhout

TERRASADVIES

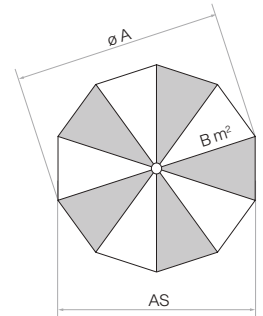
cm	cm	cm	m ²	cm	cm	cm	cm	kg	km/h (Bft.)	
A	AS	M	B	E ¹ /E ²	F ¹ /F ²	G	C			
○ zonder volant										
Ø 200 ¹⁰	190	3.0	2.9	135 / 125	215 / 200	245	40×40	30	20 (4)	180 00 200 751
Ø 220 ¹⁰	210	3.0	3.6	125 / 115	210 / 195	245	40×40	30	20 (4)	180 00 220 751
○ met volant										
Ø 200 ¹⁰	190	3.0	2.9	135 / 125	215 / 200	245	40×40	30	20 (4)	180 00 200 750
Ø 220 ¹⁰	210	3.0	3.6	125 / 115	210 / 195	245	40×40	30	20 (4)	180 00 220 750

¹⁰ 10-delig

De opgegeven maten zijn gecalculerde gemiddelde waarden en kunnen op het product licht afwijken. (± 2% ± 5 cm).
De hoogtematen zijn gebaseerd op de bodemhuls ST. Bij de betonvoet-variaties wijken deze onbeduidend af. Uitgezonderd stalen voet minus 5 cm.
De maximaal toegestane windsnelheden volgens tabel gelden voor horizontaal geplaatste parasoldelen en vragen om een permanente bodemverankering.
Bij meerdere parasols dient een minimale afstand van 20 cm tussen twee parasols en naar muren toe te worden aangehouden.



Losse deklaag max. 10 cm, betondikte min. 30 cm
(let op de vorstdiepte), Waterafloop garanderen



10-delig

Accessoires

Bevestiging ST (overgangsbuis ST absoluut noodzakelijk)		Bestelnummer
1	Bodemhuls ST, staal verzinkt	350 01 205 105
2	Overgangsbuis ST, Ø 25 – 33mm, staal verzinkt	350 01 205 100
Bevestiging Z (staander Z absoluut noodzakelijk)		
3	Betonvoet Z, 30 kg, Ø 47 × 8.5 cm	350 01 109 532
3	Betonvoet Z, 40 kg, Ø 60 × 8.5 cm	350 01 109 529
4	³ Granietvoet Z, 40 kg, 45 × 45 × 8 cm, natuursteen, met rollen en uittrekbare handgreep	350 01 109 465
4	³ Granietvoet Z, 55 kg, 55 × 55 × 9 cm, natuursteen, met rollen en uittrekbare handgreep	350 01 109 445
5	Staalvoet Z 40 kg, 58.5 × 58.5 × 2 cm, staal verzinkt	350 01 100 210
6	Muurconsole Z, 180 mm, staal verzinkt	350 01 205 000
7	Gazonpunt Z, 85 × 150 × 350, staal verzinkt	350 01 205 400
8	Staander Z, Ø 25 - 33mm, staal verzinkt	350 01 200 135
Beschermerhoes van gecoat, scheurvast polyester		
9	Beschermerhoes	350 01 609 983
Diversen		
10	OSYRION Spot LED batterijverlichting, set van 2, met afstandsbediening, incl. oplader en oplader	350 01 563 000
11	OSYRION Spot LED batterijverlichting, set van 4, met afstandsbediening, incl. oplader en oplader	350 01 563 100

³ enkel geschikt voor gladde, voegloze oppervlakbedekkingen



JOS

DE GROOT

TERRASADVIES



Glatz AG
Parasols
Seizoen 2022

[glatz.com](https://www.glatz.com)

