

Frame: 6- of 8-delig, rond, vierkant, rechthoekig, aluminium
 Geprofileerde bovenstok 40 × 1.4 mm,
 Geprofileerde onderstok 45 × 1.5 mm
 Slingeraandrijving voor openen en sluiten
 Kantelen met behulp van draaigreep 32°,
 360° draaien met behulp van klemhendel
 Alle bedieningsfuncties op heuphoogte
 Toebehoren: Onderstok met hoogteverstelling

Frame kleur: Mat wit of antraciet gepoedercoat aluminium

Parasoldoek: Stofkwaliteit 4, 5
 Zelfspannend door flexibele baleinheiten
 Stofhoeken zijn met leer versterkt

Volant: Alleen zonder verkrijgbaar

Beschermhoes: Optioneel te bestellen

TWIST, © Int. Patents pend.

Aluminium frame, mat wit gepoedercoat

Nominale grootte zonder volant	Aantal baleinen	Stofkwaliteit 2		Stofkwaliteit 4 ¹⁵ Kleuren 400–499		Stofkwaliteit 5 Kleuren 500–899		Bestelnummer Frame mat wit
		Excl. BTW	consum.prijs incl. BTW	Excl. BTW	consum.prijs incl. BTW	Excl. BTW	consum.prijs incl. BTW	
cm								
∅ 270	8-delig			446.–	535.–	612.50	735.–	207 00 270 161
∅ 300	8-delig			487.50	585.–	704.–	845.–	207 00 300 161
∅ 330	8-delig			529.–	635.–	762.50	915.–	207 00 330 161
240 × 240	8-delig			529.–	635.–	762.50	915.–	207 00 241 161
210 × 150	6-delig			446.–	535.–	612.50	735.–	207 00 212 161
250 × 200	6-delig			487.50	585.–	704.–	845.–	207 00 252 161

Frame alu antraciet poedercoating in antraciet

Nominale grootte zonder volant	Aantal baleinen	Stofkwaliteit 2		Stofkwaliteit 4 ¹⁵ Kleuren 400–499		Stofkwaliteit 5 Kleuren 500–899		Bestelnummer Frame antraciet
		Excl. BTW	consum.prijs incl. BTW	Excl. BTW	consum.prijs incl. BTW	Excl. BTW	consum.prijs incl. BTW	
cm								
∅ 270	8-delig			446.–	535.–	612.50	735.–	207 00 270 301
∅ 300	8-delig			487.50	585.–	704.–	845.–	207 00 300 301
∅ 330	8-delig			529.–	635.–	762.50	915.–	207 00 330 301
240 × 240	8-delig			529.–	635.–	762.50	915.–	207 00 241 301
210 × 150	6-delig			446.–	535.–	612.50	735.–	207 00 212 301
250 × 200	6-delig			487.50	585.–	704.–	845.–	207 00 252 301

Quickship program (1–4 werkdagen af fabriek)

			Stofkwaliteit 4	Stofkwaliteit 5
rond	∅ 270 / ∅ 300 / ∅ 330	zonder volant	403 / 404 / 420 / 422 / 453 / 461	
vierkant	240 × 240	zonder volant	403 / 404 / 420 / 422 / 453 / 461	
rechthoekig	210 × 150 / 250 × 200	zonder volant	403 / 404 / 420 / 422 / 453 / 461	

¹⁵ Vanaf een bestelhoeveelheid van 10 stuks in de stofkwaliteit 4 moet de leveringstijd worden aangevraagd in de Glatz verkoopbinnendienst.

Nominale grootte	Zijfstand	Mast Ø	Grondvlak	Sluithoogte	Draaislinger- hoogte	Doorgangs- hoogte / hellend	Totale hoogte / hellend	Fundering	Minimum- gewicht voor voet	Max. toeg. windsn. open
cm	cm	cm	m ²	cm	cm	cm	cm	cm	kg	km/h (Bft.)
A	AS	M	B	E	D	F/K	G/L	C		
∅ 270	250	4.5	5.2	100	90	205/130	235/275	50 × 50	40	55 (7)
∅ 300	275	4.5	6.4	90	90	205/120	240/280	60 × 60	40	50 (7)
∅ 330	305	4.5	7.7	75	90	205/115	240/290	60 × 60	55	45 (6)
240 × 240	-	4.5	5.8	70	90	205/135	240/265	50 × 50	40	45 (6)
210 × 150	-	4.5	3.2	105	90	205/160	230/245	50 × 50	30	55 (7)
250 × 200	-	4.5	5.0	80	90	205/150	240/255	50 × 50	40	45 (6)

De opgegeven maten zijn gecalculerde gemiddelde waarden en kunnen op het product licht afwijken. (± 2% ± 5 cm).

Traditioneel wordt de nominale afmeting berekend als dubbele schoorlengte. Zodoende kan de nominale afmeting buiten de opgegeven tolerantie liggen.

De hoogtematen zijn gebaseerd op de bodemhuls BT. Bij de betonvoet-variaties wijken deze onbeduidend af. Behalve bij de stalen voet min 5 cm.

De maximaal toegestane windsnelheden volgens tabel gelden voor horizontaal geplaatste parasoldelen en vragen om een permanente Bodemhuls.

Bij meerdere parasols dient een minimale afstand van 20 cm tussen twee parasols en naar muren toe te worden aangehouden.

Accessoires

Beschermhoes van gecoat, scheurvast polyester

Beschermhoes met staaf en ritssluiting

10 stuks, beschermhoes met staaf en ritssluiting

Elektra

OSYRION Spot LED batterijverlichting, set van 2, met afstandsbediening, incl. oplader en oplader

OSYRION Spot LED batterijverlichting, set van 4, met afstandsbediening, incl. oplader en oplader

Absoluut noodzakelijk

Verkoopprijs

Excl. BTW

consum.prijs incl. BTW

Bestelnummer

66.-

79.-

350 01 609 980

596.-

715.-

350 01 609 974

141.-

169.-

350 01 563 000

229.-

275.-

350 01 563 100

Bevestigingen

Bodenhuls

Bodenhuls BT, staal verzinkt

Overgangsbuis BT

104.-

125.-

350 01 206 100

Muurconsole

Muurconsole Z, 180 mm, staal verzinkt

Staander Z

166.-

199.-

350 01 205 000

Parasolvoeten

Betonvoet Z, 30 kg, Ø 47 × 8.5 cm

Betonvoet Z, 40 kg, Ø 60 × 8.5 cm

1 pallet (20 stuks) betonnen voeten Z, 40 kg, Ø 60 × 8.5 cm

Betonvoet Z, 55 kg, Ø 60 × 11 cm

1 pallet (20 stuks) betonnen voeten Z, 55 kg, Ø 60 × 11 cm

Staalvoet Z 40 kg, 58.5 × 58.5 × 2 cm, staal verzinkt

Verzwaringsplaat 30 kg, 57.5 × 57.5 × 1.7 cm, staal verzinkt

Staander Z

66.-

79.-

350 01 109 532

Staander Z

82.50

99.-

350 01 109 529

Staander Z

1537.50

1845.-

350 01 109 533

Staander Z

112.50

135.-

350 01 109 528

Staander Z

2046.-

2455.-

350 01 109 534

Staander Z

462.50

555.-

350 01 100 210

Staander Z

321.-

385.-

350 01 100 310

Parasolvoeten met rollen

³ Granietvoet Z, 40 kg, 45 × 45 × 8 cm, natuursteen, met rollen en uittrekbare handgreep

³ Granietvoet Z, 55 kg, 55 × 55 × 9 cm, natuursteen, met rollen en uittrekbare handgreep

³ Voet met rollen Z, 55 kg, 65 × 65 × 11 cm, beton licht (zonder afdekplaat) NIEUW

Afdekplaat grijs voor parasolvoet met rollen Z, 55 kg, kunststof NIEUW

Afdekplaat antraciet voor parasolvoet met rollen Z, 55 kg, kunststof NIEUW

Afdekplaat zand voor parasolvoet met rollen Z, 55 kg, kunststof NIEUW

^{1,3} Voet met rollen Z, 55 kg, 65 × 65 × 11 cm, decor gegoten beton

^{1,3} 1 pallet (5 stuks) rolvoeten Z, 55 kg, 65 × 65 × 11 cm, decor gegoten beton

Staander Z

187.50

225.-

350 01 109 465

Staander Z

221.-

265.-

350 01 109 445

Staander Z + Afdekplaat

504.-

605.-

350 01 110 000

82.50

99.-

350 01 110 110

82.50

99.-

350 01 110 120

82.50

99.-

350 01 110 130

Staander Z

604.-

725.-

350 01 102 900

Staander Z

2871.-

3445.-

350 01 102 950

Standers/overgangsbuizen

Staander Z, intern, Ø 40 / 37 mm, staal verzinkt NIEUW

Overgangsbuis BT, intern, Ø 40 / 37 mm, staal verzinkt, incl. afdekking mat wit NIEUW

Overgangsbuis BT, intern, Ø 40 / 37 mm, staal verzinkt, incl. afdekking antraciet NIEUW

107.50

129.-

350 01 201 610

133.-

160.-

350 01 201 816

133.-

160.-

350 01 201 830

Onderstok

Onderstok met hoogteverstelling tot 25 cm, mat wit NIEUW

Onderstok met hoogteverstelling tot 25 cm, antraciet NIEUW

41.-

49.-

350 01 902 716

41.-

49.-

350 01 902 730

Diverse bevestigingsmethoden

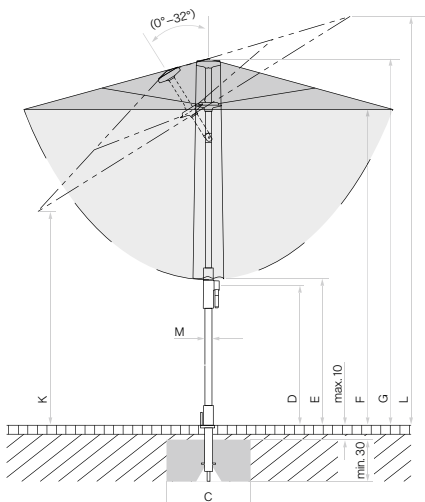
Gazonpunt Z, 85 × 150 × 350 mm, staal verzinkt

Staander Z

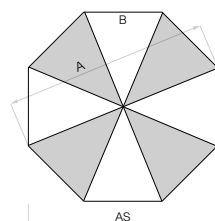
82.50

99.-

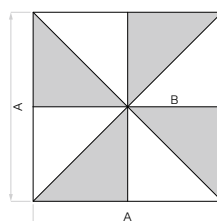
350 01 205 400



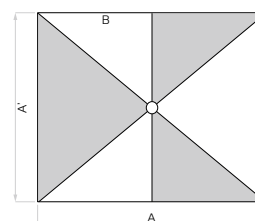
Losse deklaag max. 10 cm, betondikte min. 30 cm (let op de vorstdiepte), Waterafloop garanderen



8-delig



8-delig



6-delig

¹ zolang voorradig ³ enkel geschikt voor gladde, voegloze oppervlakbedekkingen